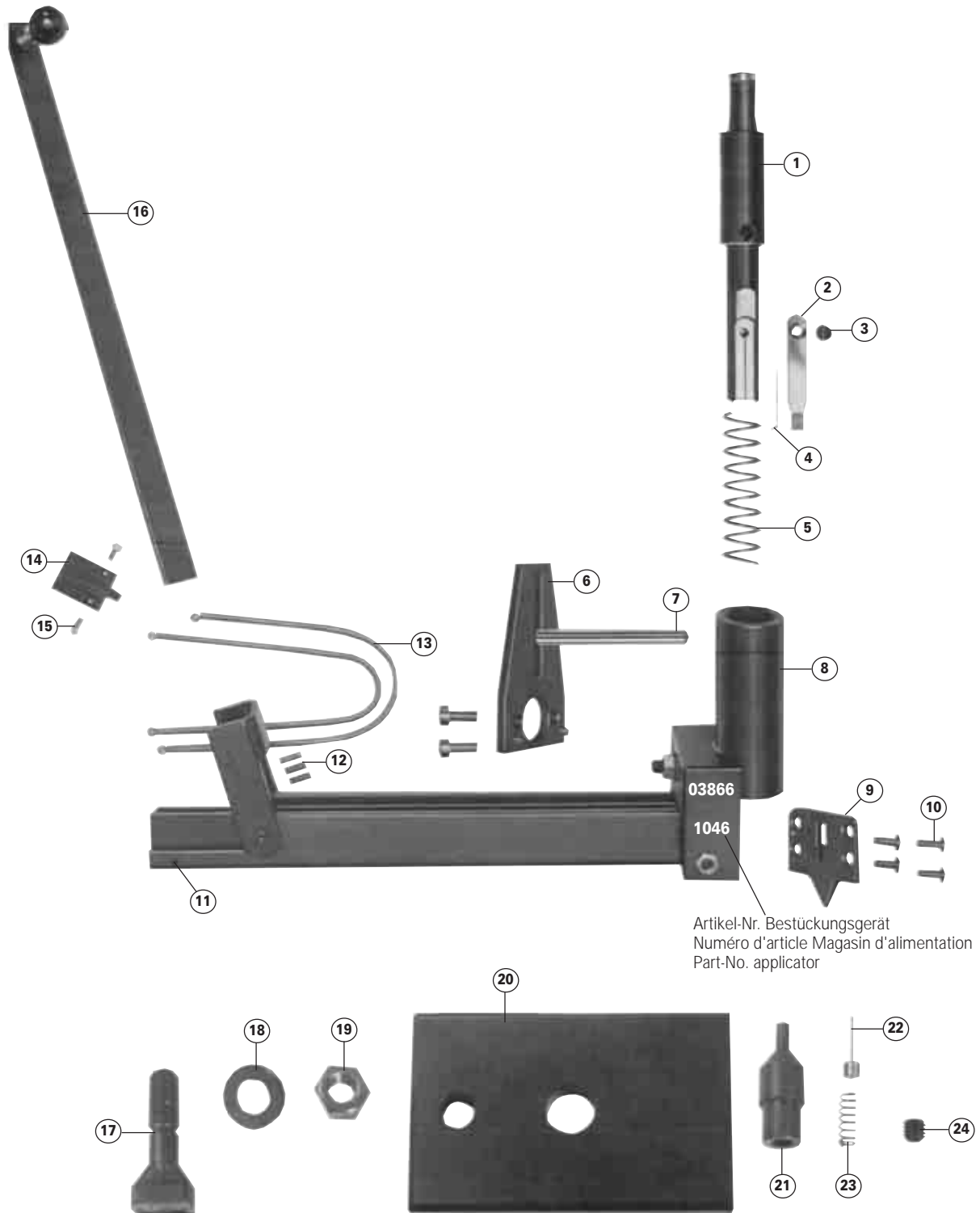




**Ersatzteile zu  
 Bestückungsgerät**

**Pièces de rechange pour  
 magasin d'alimentation**

**Spare parts for  
 applicator**





## Ersatzteile zu Bestückungsgerät

## Pièces de rechange pour magasin d'alimentation

## Spare parts for applicator

① <b>201</b> Stössel	① <b>201</b> Coulisseau	① <b>201</b> Plunger
② <b>xxx.2</b> Stosszunge	② <b>xxx.2</b> Languette-guide	② <b>xxx.2</b> Impact tongue
③ <b>203</b> Senkkopfschraube M3x8 mm	③ <b>203</b> Boulon à tête fraisée M3x8 mm	③ <b>203</b> Countersunk screw M3x8 mm
④ <b>xxx.204</b> Haltefeder	④ <b>xxx.204</b> Ressort du coulisseau	④ <b>xxx.204</b> Retaining spring
⑤ <b>205</b> Stösseldruckfeder	⑤ <b>205</b> Ressort de retenue	⑤ <b>205</b> Plunger compression spring
⑥ <b>206</b> Führungsplatte	⑥ <b>206</b> Plaque de guidage	⑥ <b>206</b> Guide plate
⑦ <b>207</b> Führungsbolzen M5	⑦ <b>207</b> Broche-guide M5	⑦ <b>207</b> Guide bolt M5
⑧ <b>208</b> Stösselrohr	⑧ <b>208</b> Coulisseau	⑧ <b>208</b> Plunger tube
⑨ <b>xxx.9</b> Fensterplatte	⑨ <b>xxx.9</b> Platine avant	⑨ <b>xxx.9</b> Front plate
⑩ <b>xxx.210</b> Pan Head-Schraube	⑩ <b>xxx.210</b> Vis de fixation de la platine avant	⑩ <b>xxx.210</b> Pan-head screws
⑪ <b>xxx.211</b> Zylinderstift DIN 14468	⑪ <b>xxx.211</b> Goupille cylindrique DIN 14468	⑪ <b>xxx.211</b> Cylindrical pin DIN 14468
⑫ <b>212</b> Spannhülse DIN 1481	⑫ <b>212</b> Douille de serrage DIN 1481	⑫ <b>212</b> Adapter sleeves DIN 1481
⑬ <b>213</b> Zugfeder	⑬ <b>213</b> Ressort de traction	⑬ <b>213</b> Tension springs
⑭ <b>xxx.14</b> Läufer	⑭ <b>xxx.14</b> Taquet poussoir	⑭ <b>xxx.14</b> Slider
⑮ <b>215</b> Kernnagel DIN 1476	⑮ <b>215</b> Clou cannelé DIN 1476	⑮ <b>215</b> Grooved studs DIN 1476
⑯ <b>216</b> Schieber	⑯ <b>216</b> Couvercle du coulisseau	⑯ <b>216</b> Cover
⑰ <b>217</b> Umbrako-Schraube M8x30 mm	⑰ <b>217</b> Vis en T à rainure M8x30 mm	⑰ <b>217</b> Umbrako-screw M8x30 mm
⑱ <b>218</b> Unterlagsscheibe M8	⑱ <b>218</b> Rondelle M8	⑱ <b>218</b> Washer M8
⑲ <b>219</b> Sechskantmutter M8	⑲ <b>219</b> Ecrou à six pans M8	⑲ <b>219</b> Hex. nut M8
⑳ <b>xxx.220</b> Grundplatte	⑳ <b>xxx.220</b> Plaque de fixation	⑳ <b>xxx.220</b> Base plate
㉑ <b>xxx.221</b> Fangstifthalter	㉑ <b>xxx.221</b> Support du pilote	㉑ <b>xxx.221</b> Catch-pin holder
㉒ <b>xxx.222</b> Fangstift	㉒ <b>xxx.222</b> Pilote	㉒ <b>xxx.222</b> Catch-pin
㉓ <b>xxx.223</b> Druckfeder	㉓ <b>xxx.223</b> Ressort de pression	㉓ <b>xxx.223</b> Compression spring
㉔ <b>xxx.224</b> Gewindestift mit Innensechskant	㉔ <b>xxx.224</b> Vis à six pans creux	㉔ <b>xxx.224</b> Hex. socket set screw

xxx = Artikel-Nr. Bestückungsgerät

xxx = Numéro d'article Magasin d'alimentation

xxx = Part-No. applicator

**Bestellbeispiel:**  
**Exemple de commande:**  
**Example of order:**  
**1046.2**