



Vogt Verbindungstechnik

Klemmbügel

Messing
Stahl
DIN 46282, ausgenommen*
für Bolzen M3 - M6

Werkstoff:

MS ni = Messing vernickelt
 ST ni = Stahl vernickelt
 ST zn = Stahl verzinkt

Etriers de serrage

laiton
acier
DIN 46282, *excepté
pour borne M3 - M6

Matière:

MS ni = laiton nickelé
 ST ni = acier nickelé
 ST zn = acier zingué

Clamping straps

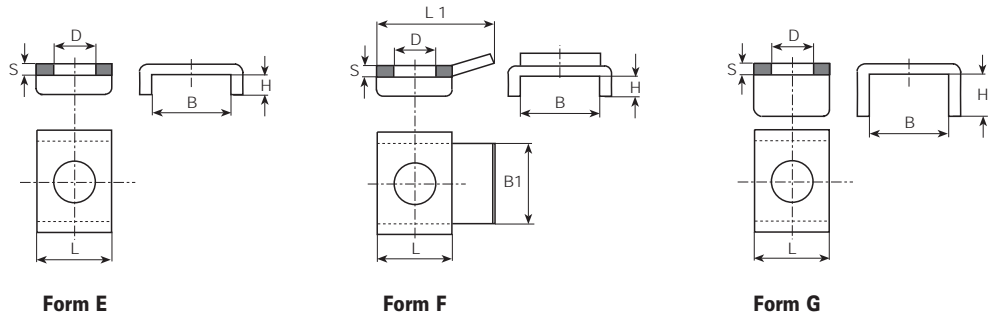
brass
steel
DIN 46282, *excepted
for stud M3 - M6

Material:

MS ni = nickel-plated brass
 ST ni = nickel-plated steel
 ST zn = zinc-plated steel

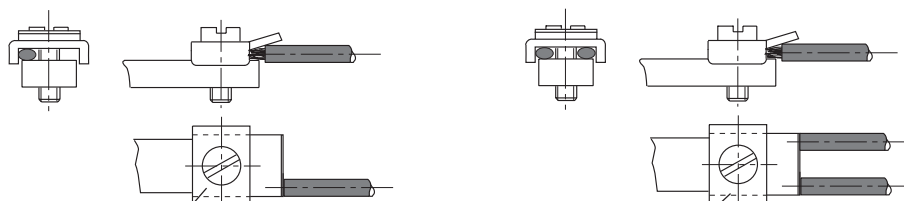
Bestellbeispiel:
Exemple de commande:
Example of order:

6401C.65
 (6401C MS ni)



für Bolzen pour borne for stud	Form	DIN 46282	øD mm	B mm	L mm	H mm	B1 mm	L1 mm	S mm	Werkstoff Matière Material	Oberfläche Surface Plating	Stand.-Packg.	Artikel-Nr. Numéro d'article Part-No.
M3	E	*	3.2	5.3	6	2	-	-	1	MS	ni	2000	6401C.65
	E	*	3.2	6.2	6	2	-	-	1	MS	ni	2000	6402C.65
	E	*	3.4	7	6	1	-	-	1	MS	ni	1000	6500E.65
	E	1	3.4	7	6	2.5	-	-	1	MS	ni	1000	6501E.65
	G	1	3.4	7	6	4.5	-	-	1	MS	ni	2000	6501G.65
	E	*	3.6	6.4	6	2.2	-	-	1	ST	ni	2000	6405C.95
	E	*	3.6	7	6	2.5	-	-	1	MS	ni	2000	6502E.65
M3,5	E	*	3.9	6.2	6	2	-	-	1	MS	ni	2000	6403C.65
	E	*	3.9	8.3	8	3	-	-	1.5	ST	zn	1000	6404C.99
M4	E	*	4.5	8.4	8	2.8	-	-	1.5	MS	ni	1000	64084C.65
	E	3	4.5	10.5	8	3.5	-	-	1.5	ST	ni	1000	6503E.95
	G	3	4.5	10.5	8	5.5	-	-	1.5	ST	ni	1000	6503G.95
	F	3	4.5	10.5	8	3.5	9.5	13	1.5	MS	ni	1000	6503F.65
	E	*	4.6	7.2	8.5	3.6	-	-	1.5	MS	ni	1000	6407C.65
	E	*	4.6	7.2	8.5	3.6	-	-	1.5	ST	ni	1000	6407C.95
	E	*	4.8	8.4	8	2.5	-	-	1.2	ST	ni	1000	64064C.95
	E	*	4.8	8.4	8	2.5	-	-	1.2	ST	zn	1000	64064C.99
M5	E	*	5.3	8.4	8	2.8	-	-	1.2	ST	ni	1000	64065C.95
	E	4	5.5	12.5	10	4	-	-	1.8	MS	ni	1000	6504E.65
	E	4	5.5	12.5	10	4	-	-	1.8	ST	ni	1000	6504E.95
	F	*	5.5	10.3	10	2.5	10.1	16	1.5	MS	ni	1000	6505F.65
	E	*	5.7	10.5	10	2.5	-	-	1.5	MS	ni	500	64085C.65
M6	E	*	7	12.5	12	3.5	-	-	1.8	MS	ni	200	6417C.65
	E	*	7	12.5	12	3.5	-	-	1.8	ST	ni	500	6417C.95

Anwendungsbeispiele/ exemples d'utilisation/ examples of application



Anschluss mit einem Leiter
 Raccordement avec un conducteur
 Connexion with one wire

Anschluss mit zwei verschiedenen Leitern
 Raccordement avec deux conducteurs différents
 Connexion with two different wires

Klemmbügel

Federstahl
 Messing
 Stahl

Etriers de serrage

acier ressort
 laiton
 acier

Clamping straps

spring steel
 brass
 steel

Werkstoff:

FS ni = Federstahl vernickelt
 FS zn = Federstahl verzinkt
 MS bl = Messing blank
 MS ni = Messing vernickelt
 ST zn = Stahl verzinkt

Matière:

FS ni = acier ressort nickelé
 FS zn = acier ressort zingué
 MS bl = laiton brut
 MS ni = laiton nickelé
 ST zn = acier zingué

Material:

FS ni = nickel-plated spring steel
 FS zn = zinc-plated spring steel
 MS bl = clean brass
 MS ni = nickel-plated brass
 ST zn = zinc-plated steel

Bestellbeispiel:

Exemple de commande:

Example of order:

6409.65

(6409 MS ni)

Form	Werkstoff Matière Material	Oberfläche Surface Plating	Stand.-Packg.	Artikel-Nr. Numéro d'article Part-No.
	MS	ni	1000	6409.65
	MS	ni	1000	6411.65
	MS	ni	1000	6443.65
	FS ST	ni zn	2000 2000	6414C.55 6414C.99
	FS	zn	1000	6441.59
	MS MS	bl ni	1000 1000	3828D.60 3828D.65